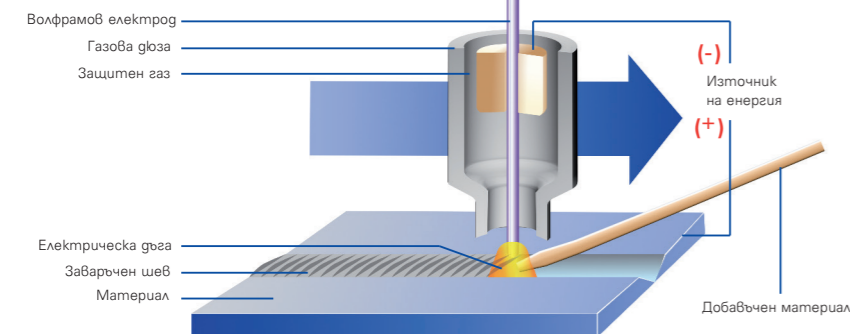




ВИГ заваряване

Продукт	Група ISO 14175	Състав в %				Приложения
		Ar	He	H ₂	N ₂	
Аргон за заваряване	I1	100				Високо и ниско легирани стомани алуминий + цветни метали
Инокслайн Н2	R1	98,0		2,0		Неръждащи стомани (високолегирани)
Инокслайн Н5	R1	95,0		5,0		
Инокслайн Н7	R1	92,5		7,5		
Инокслайн He3 N1	R1	95,5	3	1,5		Неръждащи стомани (високолегирани)
Хелий	I2		100			Право-токово заваряване на алуминий
Аргон-хелий	I3	10	90			
Алулайн He15	I3	85	15			Променливо-токово заваряване на алуминий, обикновени медни и никелови сплави
Алулайн He30		70	30			
Алулайн He50		50	50			
Алулайн He70		30	70			
Алулайн N	Z	99,985			0,015	Алуминиеви сплави
Алулайн He15 N		84,985	15		0,015	
Алулайн He30 N		69,985	30		0,015	
Алулайн He50 N		49,985	50		0,015	
Аргон за заваряване специален	I1	100				Чувствителни към газ материали като титан, неодим, тантал
Инокслайн N1	N2	98,75			1,25	Дуплекс, супердуплекс
Инокслайн N2		97,50			2,50	
Инокслайн He15 N1		83,75	15		1,25	
Инокслайн He15 H2 N	Z	82,985	15	2	0,015	Сплави на никелова основа



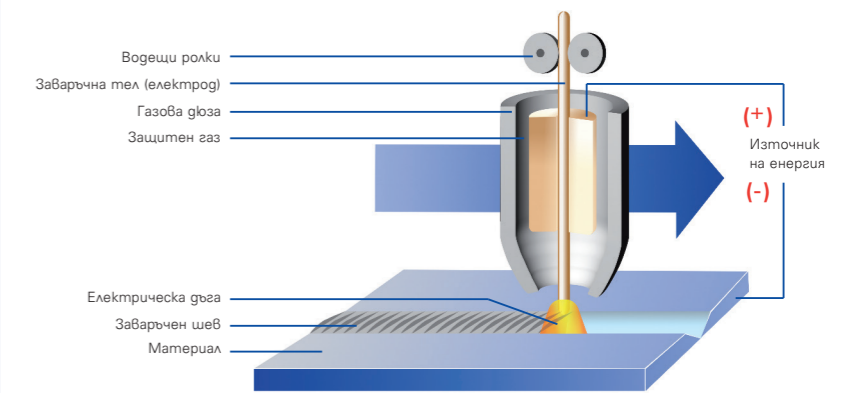
DIN EN ISO 14175

Съкращение Група	Идент. номер	Компоненти в об.%					
		Оксидиращи		Инертни		Редуциращи	Слабо активни
		CO ₂	O ₂	Ar	He	H ₂	N ₂
I1	1			100			
	2				100		
	3			Баланс	0,5 ≤ He ≤ 95		
M1	1	0,5 ≤ CO ₂ ≤ 5		Баланс ^{a)}		0,5 ≤ H ₂ ≤ 5	
	2	0,5 ≤ CO ₂ ≤ 5		Баланс ^{a)}			
	3		0,5 ≤ O ₂ ≤ 3	Баланс ^{a)}			
	4	0,5 ≤ CO ₂ ≤ 5	0,5 ≤ O ₂ ≤ 3	Баланс ^{a)}			
M2	05	< CO ₂ ≤ 15		Баланс ^{a)}			
	1	15 < CO ₂ ≤ 25		Баланс ^{a)}			
	2		3 < O ₂ ≤ 10	Баланс ^{a)}			
	3	0,5 ≤ CO ₂ ≤ 53	< O ₂ ≤ 10	Баланс ^{a)}			
	45	< CO ₂ ≤ 15	0,5 ≤ O ₂ ≤ 3	Баланс ^{a)}			
M3	1	25 < CO ₂ ≤ 50		Баланс ^{a)}			
	2		10 < O ₂ ≤ 15	Баланс ^{a)}			
	3	25 < CO ₂ ≤ 50	2 < O ₂ ≤ 10	Баланс ^{a)}			
	45	< CO ₂ ≤ 25	10 < O ₂ ≤ 15	Баланс ^{a)}			
	5	25 < CO ₂ ≤ 50	10 < O ₂ ≤ 15	Баланс ^{a)}			
C1	1	100					
	2	Баланс ^{a)}	0,5 ≤ O ₂ ≤ 30				
R1	1			Баланс ^{a)}		0,5 ≤ H ₂ ≤ 15	
	2			Баланс ^{a)}		15 ≤ H ₂ ≤ 50	
N1	1						100
	2			Баланс ^{a)}			0,5 ≤ N ₂ ≤ 5
	3			Баланс ^{a)}			5 < N ₂ ≤ 50
	4			Баланс ^{a)}		0,5 ≤ H ₂ ≤ 10	0,5 ≤ N ₂ ≤ 5
	5			Баланс ^{a)}		0,5 ≤ H ₂ ≤ 50	Баланс ^{a)}
O1					100		
Z	Газови смеси с компоненти, които не са включени в таблицата или газови смеси с компоненти извън дадените граници ^{b)}						

^{a)} При тази класификация аргонът може да бъде изцяло или частично заменен с хелий.
^{b)} Два смесени газа със Z класификация не са взаимозаменяеми.

МАГ заваряване на ниско въглеродни/легиранни стомани

Продукт	Група ISO 14175	Състав в об.%				Приложения
		Ar	CO ₂	O ₂	He	
Феролайн С8	M 20	92	8			Ниско въглеродни стомани
Феролайн С18	M 21	82	18			Ниско въглеродни стомани
Феролайн С25	M 21	75	25			Ниско въглеродни стомани
Феролайн Х4	M 22	96		4		Ниско/високо легирани стомани
Феролайн Х8	M 22	92		8		Ниско/високо легирани стомани
Феролайн С6 Х1	M 24	93	61			Ниско въглеродни стомани
Феролайн С12 Х2	M 24	86	12	2		Ниско въглеродни стомани
Феролайн С5 Х5	M 23	90	55			Ниско/високо легирани стомани
Феролайн He20 С8	M 20	72	8		20	Ниско въглеродни стомани
Карбон диоксид	C 1		100			Ниско въглеродни стомани

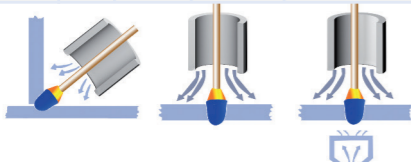


МАГ заваряване на неръждащи стомани

Продукт	Група ISO 14175	Състав в об.%					Приложения
		Ar	CO ₂	O ₂	He	H ₂	
Инокслайн Х2	M13	98		2			Високолегирани стомани
Инокслайн С2	M12	97,5	2,5				Високолегирани стомани
Инокслайн He30 H2 C	Z	67,88	0,12		30	2	Никелови сплави
Инокслайн He15 C2	M12	83	2		15		Високолегирани стомани
Инокслайн С3 Х1	M14	96	31				Ниско/високо легирани стомани

Защита корена на шева

Продукт	Група ISO 14175	Състав в %			Приложения
		Ar	N ₂	H ₂	
Аргон	I1	100			Стомани: аустенитни и феритни, дуплекс, супердуплекс, конструктивни дребнозърнести. Стомани легирани с мед и никел.
Формиращ газ Н	N5	95 - 80		5 - 20	Неръждащи стомани
Инокслайн Н2	R1	98		2	Неръждащи стомани, никел и неговни сплави
Инокслайн Н5	R1	95		5	Неръждащи стомани, никел и неговни сплави



МИГ заваряване

Продукт	Група ISO 14175	Състав в об.%				Приложения
		Ar	He	H ₂	N ₂	
Аргон за заваряване	I1	100				Алуминий, цветни метали
Инокслайн He15 H2 N	Z	82,985	15	2	0,015	Сплави на никелова основа
Хелий	I2		100			Мед
Алулайн He15	I3	85	15			Мед, алуминий, никел + CuNiFe сплави
Алулайн He30		70	30			
Алулайн He50		50	50			
Алулайн He70		30	70			
Алулайн N	Z	99,985			0,015	Алуминиеви сплави
Алулайн He15 N		84,985	15		0,015	
Алулайн He30 N		69,985	30		0,015	
Алулайн He50 N		49,985	50		0,015	

